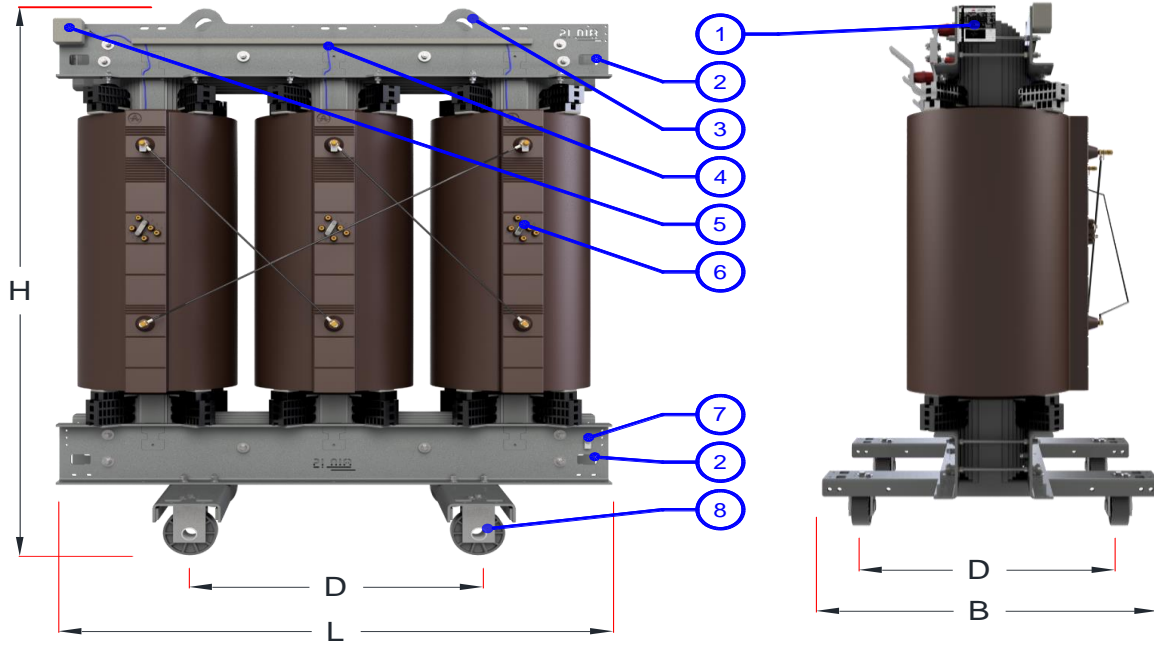


Kuru Tip Transformatör

Teknik Değerler Tablosu

Transformatör



	TS EN 60076-11 / MLZ-99.031.B
● Standart	
● Nominal Güç	kVA 400
● Nominal Yüksek Gerilim (YG)	kV 33
● YG Ayar Sahası	kV +2,-3x1,5
● YG Yalıtım Seviyesi	kV Um 36 / AC 70 / LI 170
● Nominal Alçak Gerilim (AG)	V 400
● AG Yalıtım Seviyesi	kV Um 1,1 / AC 3 / LI -
● Frekans	Hz 50
● Faz Sayısı	3
● Kısa Devre Akımı (AG)	kA 9,62
● Kısa Devre Süresi	sn 3
● Bağlantı Grubu	Dyn11
● YG Bağlantısı	Üçgen (D)
● AG Bağlantısı	Yıldız (y)

● Çevre - Klima - Yanma Sınıfı	E2 - C2 - F1
● YG/AG Yalıtım Sistemi Sıcaklık Sınıfı	F/F
● YG/AG Sargı Sıcaklık Artış Sınıfı	F/F
● Ortam Sıcaklığı	°C 40
● Ort. Sargı Sıcaklık Artışı YG/AG	K 100
● Koruma Sınıfı	IP00
● Kullanım Yeri (Dahili/Harici)	Dahili
● Soğutma Sistemi	AN
● Mak. Çalışma Yüksekliği	m 1000

● Boştaki Kaybı	kW 0,87 (+0 % Tol.)
● Yük Kaybı (Ref: 120 °C)	kW 4,95 (+0 % Tol.)
● Kısa Devre Gerilimi (Ref: 120 °C)	% 6,00 (±10 % Tol.)
● Gürültü (LPA/LWA) @ 1 mt & AN	dB (A) 47 / 62
● Sargı İletken Malzemesi (YG/AG)	AL / AL

Yük	Gerilim Düşümü (%)		Verim (%)	
	cosφ = 1,00	cosφ = 0,80	cosφ = 1,00	cosφ = 0,80
● 100%	1,41	4,59	98,55	98,13
● 75%	1,03	3,43	98,79	98,45
● 50%	0,66	2,28	98,95	98,67
● 25%	0,32	1,13	98,84	98,54

Ölçüler:

L (mm)	B (mm)	H (mm)	D (mm)	Ağırlık (kg)
1605	910	1690	670	2100

Aksesuarlar & Parçalar:

- 1 İsim Plakası
 - 2 Çekme Gözü
 - 3 Kaldırma Kulakları
 - 4 PT100 Sensör (3 adet) (AG için)
 - 5 PT100 Klemens Kutusu
 - 6 Boşta Kademe Değiştirici
 - 7 Topraklama Terminali (M12 Burç) (2 adet)
 - 8 90° dönebilen tekerlek
- Sıcaklık Kontrol Cihazı

Notlar:

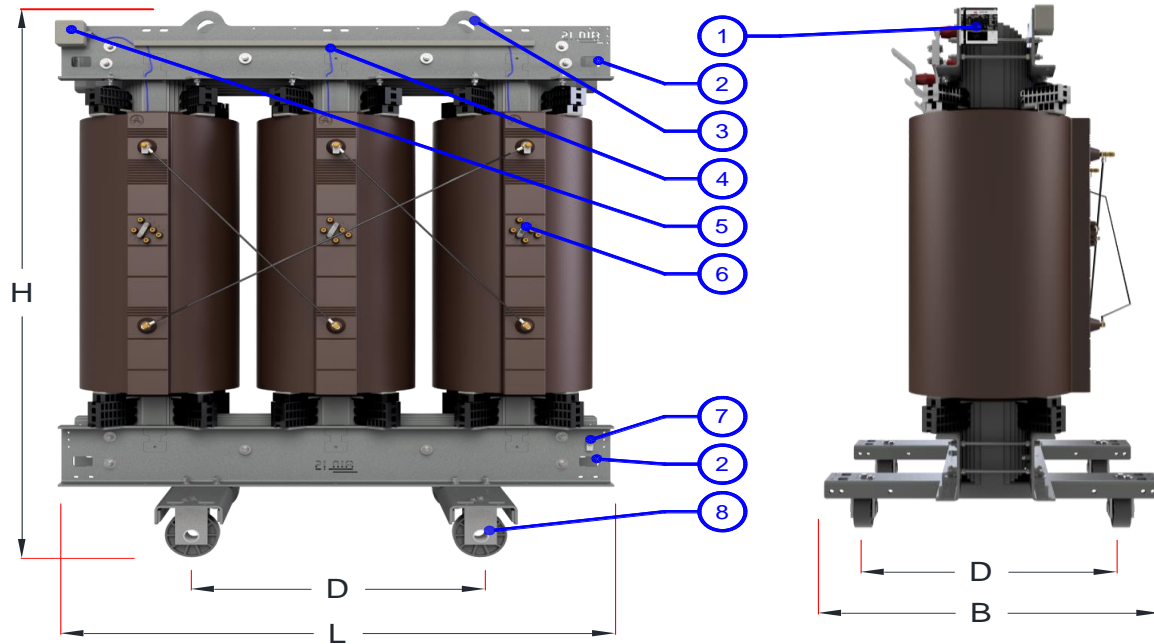
YG: Vakum altında kum dolgululu epoksi reçine ile örtülmüş
AG: Sıcaklık ile aktifleşen reçine emdirilmiş kat izolasyonlu
Boyutlar ve ağırlıklar yaklaşıktır
Metal aksamlar sıcak daldırma galvaniz
Standart dağıtım transformatörü
Aksesuarların ve parçaların görünümü ve yerleri projeye bağlı olarak değişebilir
Ürünün görünümü projeye bağlı olarak değişebilir
THD ≤ 5% sistemler için uygundur
PD ≤ 10 pC @ 1.3xUn

Müşteri Onayı:

● Dry Type Transformer

● Technical Data Sheet

Transformator



		TS EN 60076-11 / MLZ-99.031.B
● Standard		
● Rated Power	kVA	400
● Rated High Voltage (HV)	kV	33
● HV Tapping	kV	+2,-3x1,5
● HV Insulation Level	kV	Um 36 / AC 70 / LI 170
● Rated Low Voltage (LV)	V	400
● LV Voltage Level	kV	Um 1,1 / AC 3 / LI -
● Frequency	Hz	50
● Number of phase		3
● Short Circuit Current (LV)	kA	9,62
● Short Circuit Duration	sec	3
● Vector Group		Dyn11
● HV Connection		Delta (D)
● LV Connection		Star (y)

● Environmental - Climatic - Fire Class		E2 - C2 - F1
● HV / LV Insulation System Temp. Class		F/F
● HV / LV Winding Temp. Rise Class		F/F
● Ambient Temperature	°C	40
● Average Winding Temp. Rise	K	100
● IP Class		IP00
● Installation (Indoor / Outdoor)		Indoor
● Cooling System		AN
● Max. Altitude	m	1000

● No-load Loss	kW	0,87 (+0 % Tol.)
● Load Loss (@120 °C)	kW	4,95 (+0 % Tol.)
● Short-Circuit Imped. (@120 °C)	%	6,00 (±10 % Tol.)
● Sound (LPA/LWA) @ 1 mt & AN	dB (A)	47 / 62
● Winding Material (HV/LV)		AL / AL

Load	Voltage Drop (%)		Efficiency (%)	
	cosφ = 1,00	cosφ = 0,80	cosφ = 1,00	cosφ = 0,80
● 100%	1,41	4,59	98,55	98,13
● 75%	1,03	3,43	98,79	98,45
● 50%	0,66	2,28	98,95	98,67
● 25%	0,32	1,13	98,84	98,54

Dimensions:

L (mm)	B (mm)	H (mm)	D (mm)	Weight (kg)
1605	910	1690	670	2100

Accessories & Items:

- 1 Rating Plate
 - 2 Pulling Eye
 - 3 Lifting Lugs
 - 4 PT100 Sensor (3 pcs) (for LV)
 - 5 PT100 Terminal Box
 - 6 Off-Circuit Tap Changer
 - 7 Earthing Terminal (M12 Boss) (2 pcs)
 - 8 Bi-directional Rollers
- Temperature Control Device

Note:

HV: Epoxy cast coil under vacuum

LV: Pre-impregnated with heat-activated resin insulation

Dimensions and weight are approximate

Metal parts hot-dip galvanized

Standard Distribution Transformer

The looks and locations of the accessories and items may differ depending on the project

The looks of the product may differ depending on the project

Suitable for THD ≤ 5%

PD ≤ 10 pC @ 1.3xUn

Customer Approval: